

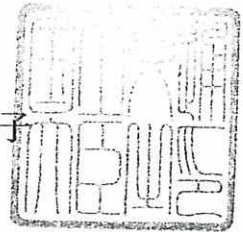


# 認 定 書

国住指第2229号  
平成14年5月17日

社団法人石膏ボード工業会  
会長 須藤永一郎 様

国土交通大臣 林 寛子



下記の構造方法又は建築材料については、建築基準法第68条の26第1項(同法第88条第1項において準用する場合を含む。)の規定に基づき、同法第30条及び同法施行令第22条の3(界壁の遮音構造)の規定に適合するものであることを認める。

## 記

1. 認定番号

S0I-9282

2. 認定をした構造方法又は建築材料の名称

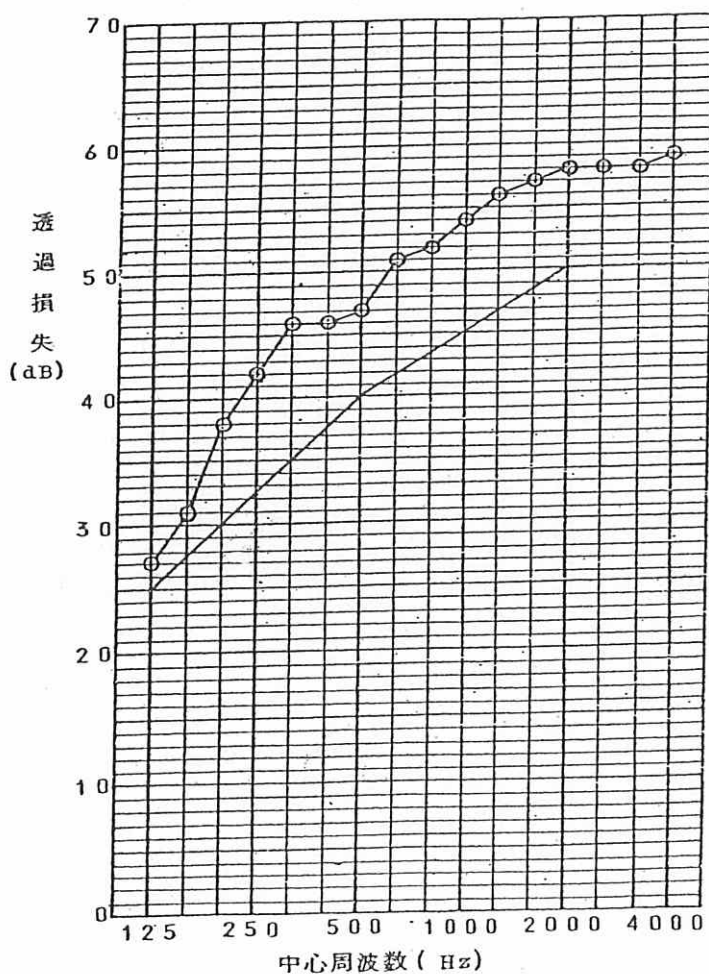
せっこうボード張/枠組壁工法間仕切壁

3. 認定をした構造方法又は建築材料の内容

別添の通り

認定番号	SOI-9282	認定年月日：平成14年5月17日
品目名	せっこうボード張／枠組壁工法 間仕切壁	申請者名：社団法人 石膏ボード工業会 東京都港区西新橋2-13-10 (吉野石膏虎ノ門ビル) TEL(03)3591-6774

1. 区分 界壁
2. 試験機関名 財団法人 建材試験センター
3. 透過損失測定結果

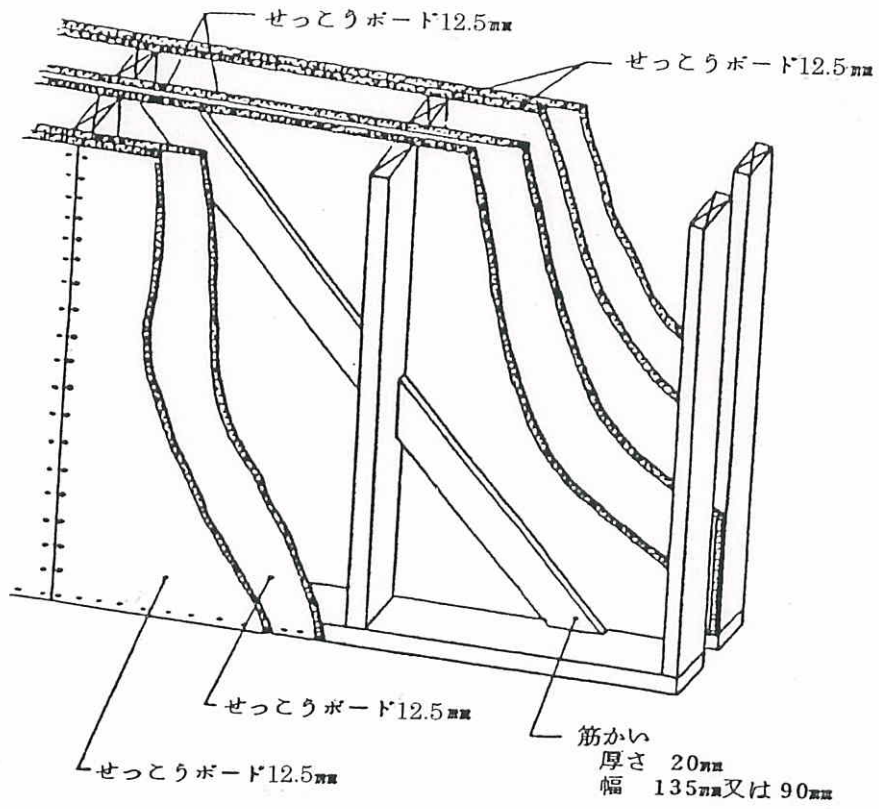


面密度

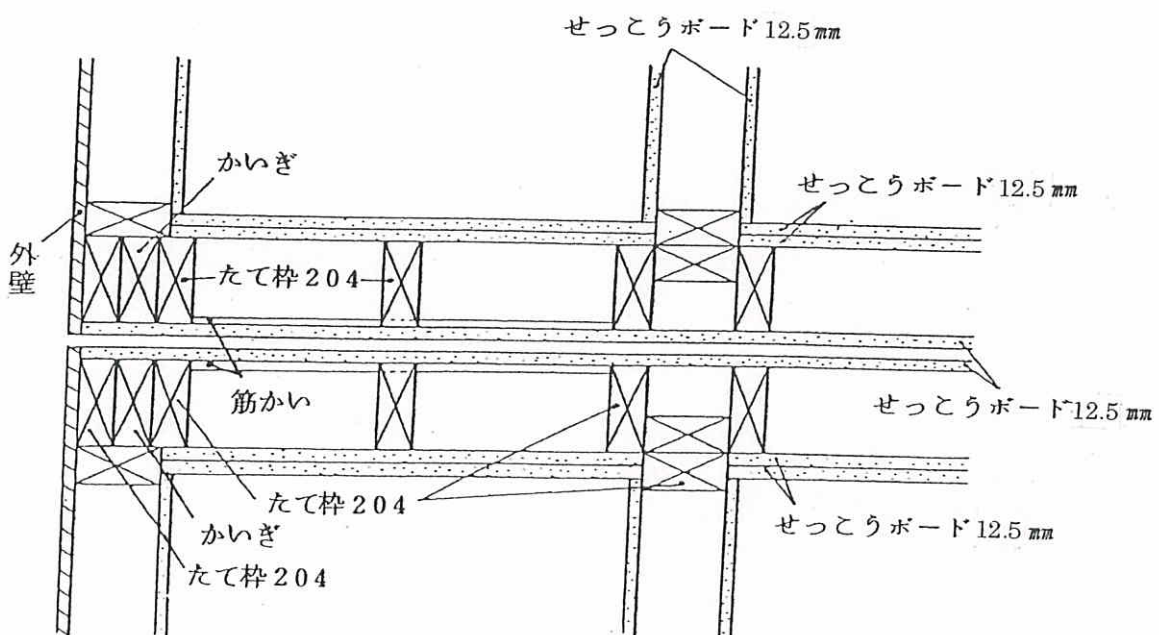
一般断面  $54 \text{ kg/m}^2$ 全体平均  $69.5 \text{ kg/m}^2$

4. 構造説明図

(1) 見取図

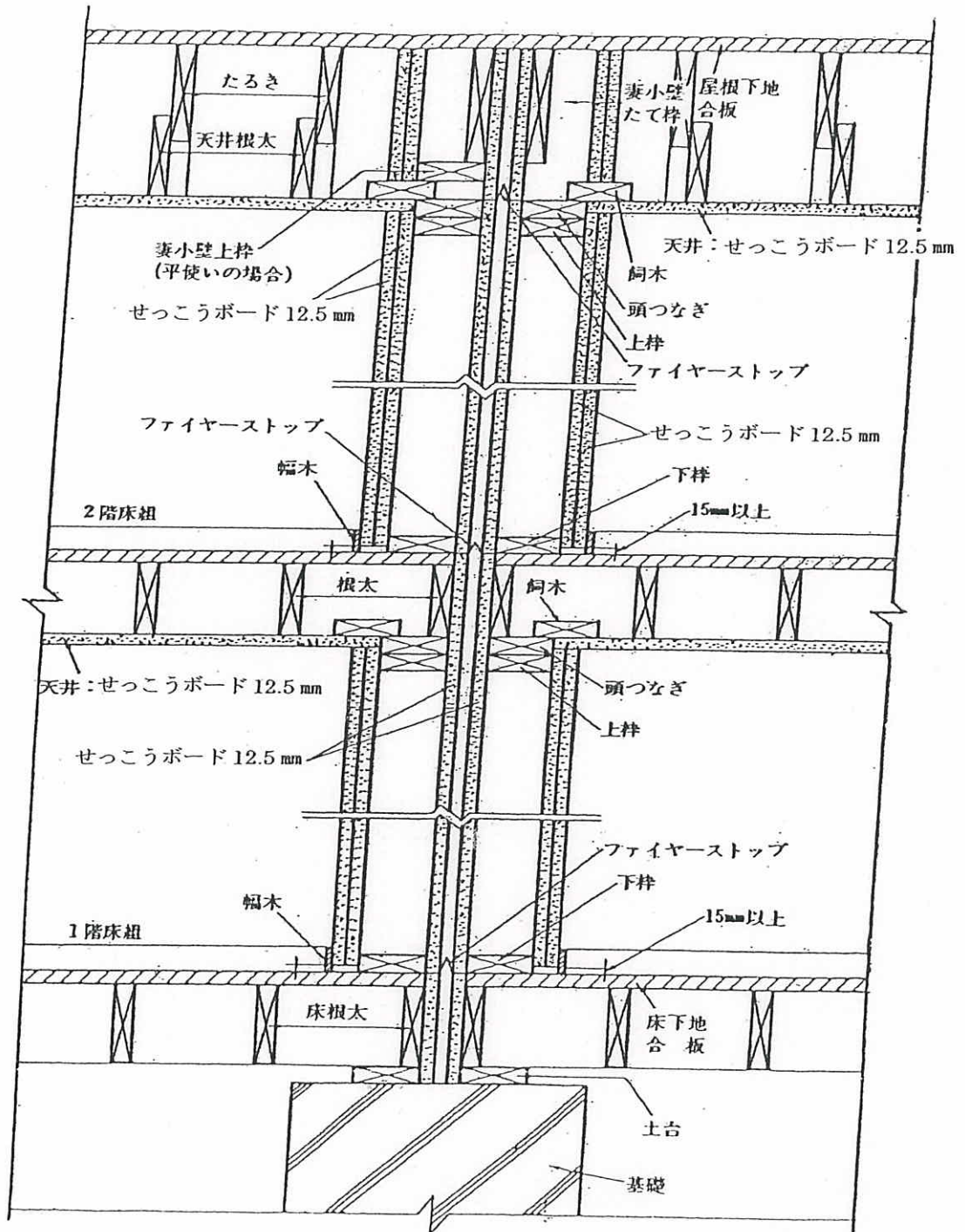


(2) 水平断面図

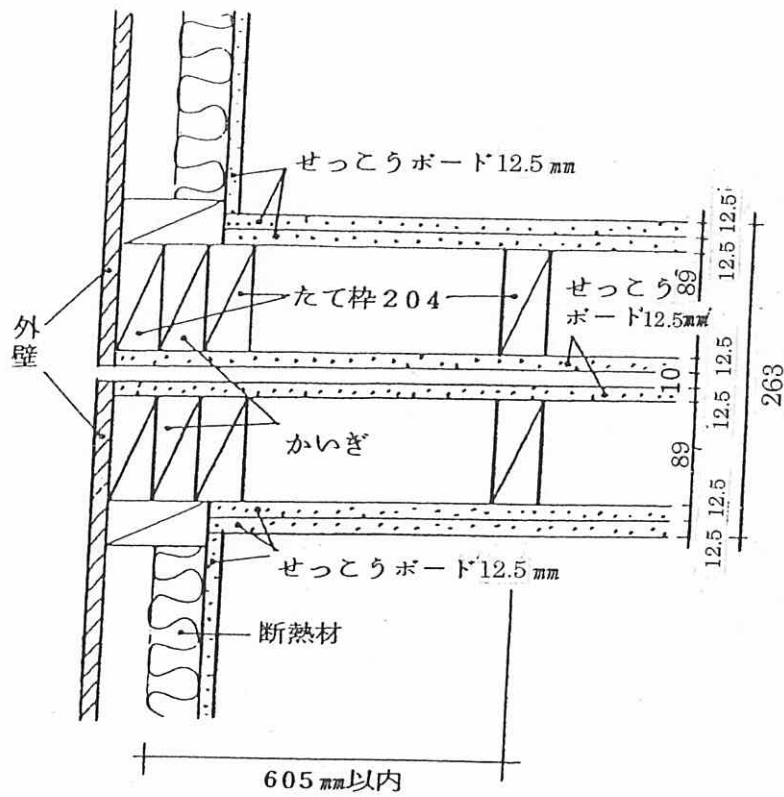


(3) 鉛直断面図

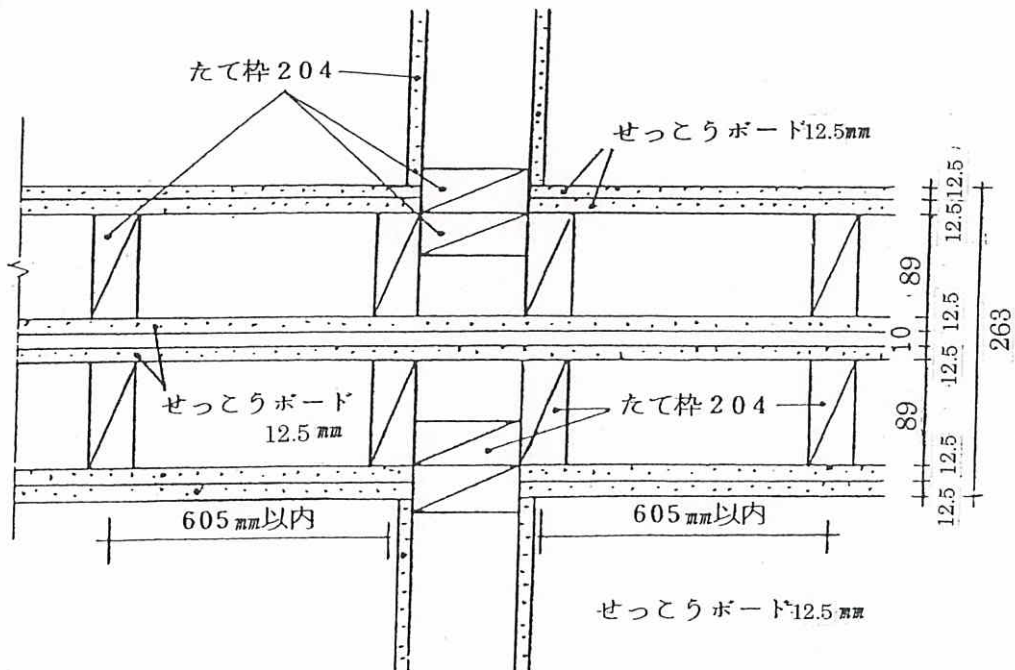
断面詳細図



(4) 外壁との取合部



(5) 間仕切壁との取合部



## 5. 材料等説明

### 5-1 主構成材料

1. せっこうボード JIS A 6901、国土交通大臣認定 QM-9823、NM-8619、NM-8612
  - (1) 厚 さ(mm) 12.5±0.5
  - (2) 寸 法(mm) 910×1,820、910×2,420、910×2,730、1,210×2,420  
(許容差=幅+0、-3 長さ+3、-0)
  - (3) 形 状 上張り用はテーパボード  
下張り用は平ボード
  - (4) 比 重 0.65 以上
  - (5) 含水率(%) 3.0 以下
  - (6) 曲げ強度 50 kg f (長さ方向)
  - (7) 組 成
    - ① せ っ こ う 99%以上
    - ② 有 機 質 混 和 材 1%以下
    - ③ ボード用原紙の厚さ 0.3~0.6 mm

### 2. 下地材 (壁枠組材)

#### (1) 木材規格

枠組壁工法構造用製材および集成材の日本農林規格に規定する次のものとする。

#### (ア) 壁のたて枠、上枠、頭つなぎ

甲種枠組材の特級、1級、2級、3級

乙種枠組材のコンストラクション、スタンダード

構造用集成材の1級、2級

#### (イ) 壁の下枠

甲種枠組材の1級、2級、3級

乙種枠組材のコンストラクション、スタンダード、ユティリティ

構造用集成材の1級、2級

#### (2) 断面寸法

壁のたて枠、上枠および下枠等の断面寸法は、枠組壁工法構造用製材規格に規定する寸法型式 204 (38×89)、206 (38×140)、208 (38×184) に適合するもの。

### 5-2 副構成材料

#### 1. せっこうボード用くぎ

JIS A 5508 (くぎ) 該当品のうち、次の寸法を標準とする。

- (1) 下張り用 GN40 (長さ 38.1 mm) 又は SFN45 (長さ 45.0 mm)
- (2) 上張り用 GN50 (長さ 50.8 mm) 又は SFN50 (長さ 50.0 mm)

#### 2. せっこうボード用目地処理材

- (1) ジョイントコンパウンド JIS A 6914 (せっこうボード用目地処理材) 該当品。
- (2) ジョイントテープ

- ① 寸法(mm) 厚さ 0.3 以下、幅 45±1 以上 55±1 以下
- ② 形 状 ロール状で、テープの長さ方向中央には折目、両側部はテーパーを設けてある。  
また、小孔を設けたものもある。
- ③ 引張強さ 8 kg f (長さ方向)

## 6. 標準仕様(施工仕様)

### (1) 墨出し

壁下枠位置を床面に正確に墨出しを行う。

### (2) 壁枠組の組立て

図面に従って、下枠、たて枠、上枠、頭つなぎなどそれぞれの部材を所定の位置に配置する。壁枠組の組立ては、あらかじめ下枠および上枠に 605 mm 以下の所定の間隔でたて枠の位置墨を出した後、上・下枠の所定の位置にたて枠をくぎで固定する。

### (3) 建起し

枠組の組立て後、壁心側となる枠にあらかじめせっこうボードを張り、その後壁枠組を建起し、下枠をそれぞれの所定の位置の床組に取付ける。

### (4) せっこうボードの取付け

せっこうボードの取付けは、壁枠組の下張りボードをくぎどめした後、たて目地、よこ目地共に下張りボードと目地が重ならないように上張りボードをくぎでとめる。せっこうボードは突き付け張りとし、目すきのないように張る。

くぎどめ間隔は、下張りボードは外周部 100 mm、中間部 200 mm 以内とし、上張りボードは外周部及び中間部とも 200 mm 以内とする。

### (5) せっこうボードの目地処理

上張りせっこうボードの目地処理は、ジョイントコンパウンド及びジョイントテープを用いて行う。

#### ① 下塗り

せっこうボードの継目部分にジョイントコンパウンドをむらなく塗り付ける。

#### ② テープ張り

下塗り後ただちにジョイントテープを張り、ヘラで十分圧着する。

#### ③ 中塗り

下塗りが乾燥した後、ジョイントテープが覆われるように約 150 mm 程度の幅でジョイントコンパウンドを塗りたいらにする。

#### ④ 上塗り

中塗りの乾燥後、ジョイントコンパウンドで中塗りのむらを直しながら薄く、200~300 mm 幅程度に塗り広げ、たいらに仕上げる。

#### ⑤ サンディング

上塗りが乾燥した後、サンドペーパーでたいらに仕上げる。

#### ⑥ くぎ頭の処理

くぎ頭のへこみ部分をジョイントコンパウンドで下塗りし、さらに上塗りをしてたいらにする。

⑦ 入隅部の処理

ジョイントコンパウンドをむらなく塗り付け、ただちにジョイントテープを二つに折り曲げ入隅にあてて、ヘラで十分圧着する。ジョイントコンパウンドが乾燥した後、上塗りは薄く塗り広げてたいらに仕上げる。

(6) 表面仕上

目地処理終了後、ペイント、壁紙等で仕上げる。

7. 付帯条件

なし