

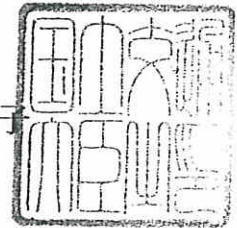


# 認定書

国住指第2235号  
平成14年5月17日

社団法人石膏ボード工業会  
会長 須藤永一郎 様

国土交通大臣 林 寛子



下記の構造方法又は建築材料については、建築基準法第68条の26第1項(同法第88条第1項において準用する場合を含む。)の規定に基づき、同法第2条第八号並びに同法施行令第108条第一号及び第二号(外壁(耐力壁):各30分)の規定に適合するものであることを認める。

## 記

### 1. 認定番号

PC030BE-9547

### 2. 認定をした構造方法又は建築材料の名称

せっこうプラスター塗/せっこうラスボード張/せっこうボード裏張/  
木造外壁

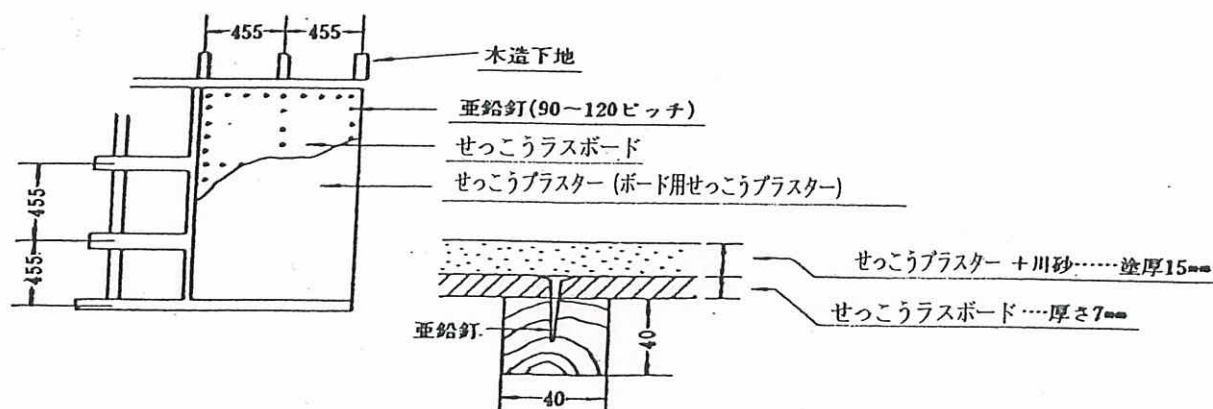
### 3. 認定をした構造方法又は建築材料の内容

別添の通り

認定番号	PC030BE-9547	認定年月日：平成14年5月17日
品目名	せっこうプラスター塗／せっこうラスボード張／せっこうボード裏張／木造外壁	申請者名：社団法人 石膏ボード工業会 東京都港区西新橋2-13-10 (吉野石膏虎ノ門ビル) TEL(03)3591-6774

1. 用途 外壁
2. 構造説明図 (単位 mm)

重量 34kg/m<sup>2</sup> (木枠を含む)



※屋内側の仕様は「5.付帯条件」による

### 3. 材料等説明

#### 3.1 せっこうラスボード

厚さ7mmの「せっこうラスボード」。

#### 3.2 せっこうプラスター

JIS A 6904 「せっこうプラスター」の規定による。塗り厚は15mm以上とする。

### 4. 標準仕様

- (1) 枠材は40mm×40mm角材を455mm×455mm間隔に格子組とする。
- (2) せっこうラスボードは、亜鉛又はユニクロメッキ釘、長さ30～35mm、ピッチ90～120mmで釘留する。
- (3) せっこうラスボードは、突付け張りとし、特に構造上割れ易い所は防錆したメタルラス、寒冷沙などを伏せ込んで亀裂防止する。
- (4) せっこうプラスターと川砂の配合比（容積比）  
下塗り 1:1.0～1.5  
上塗り 1:1.5～2.0
- (5) せっこうプラスターには、他種のプラスター、石灰、セメントなどを混合しないこと。
- (6) 汚れた水、海水、海砂、泥砂及び砂の混ぜすぎは硬化時間の変化、強度低下の原因となることから注意すること。

### 5. 付帯条件

屋内側にあっては、厚さ9.5mm以上のせっこうボードを張るか、又は厚さ7.5mm以上のグラスウール若しくはロックウールを充填した上に厚さ4mm以上の合板、構造用パネル、パーティクルボード若しくは木材を張るものとする。